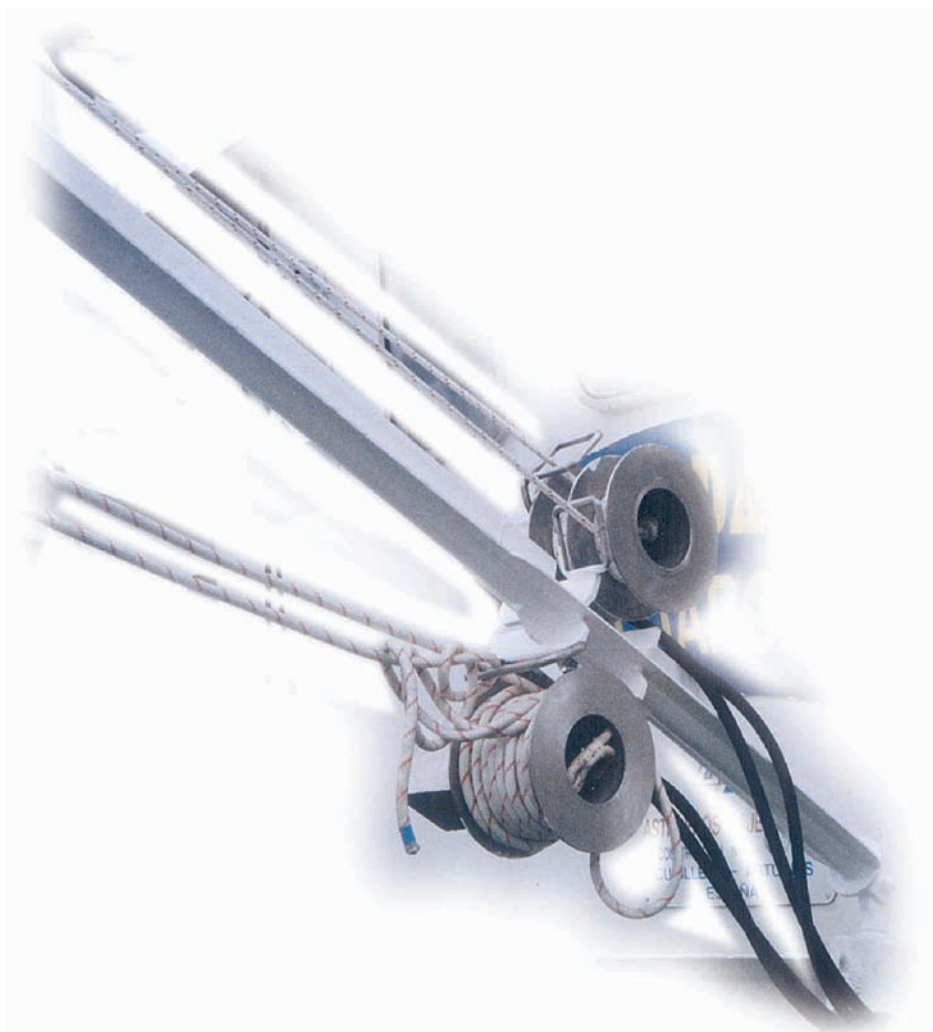




**TALLERES
CANDANO, S.L.**

CABRESTANTE DE PUNTA

Capstan Cabestan Kabestan Cabrestante



Mod. CP-315

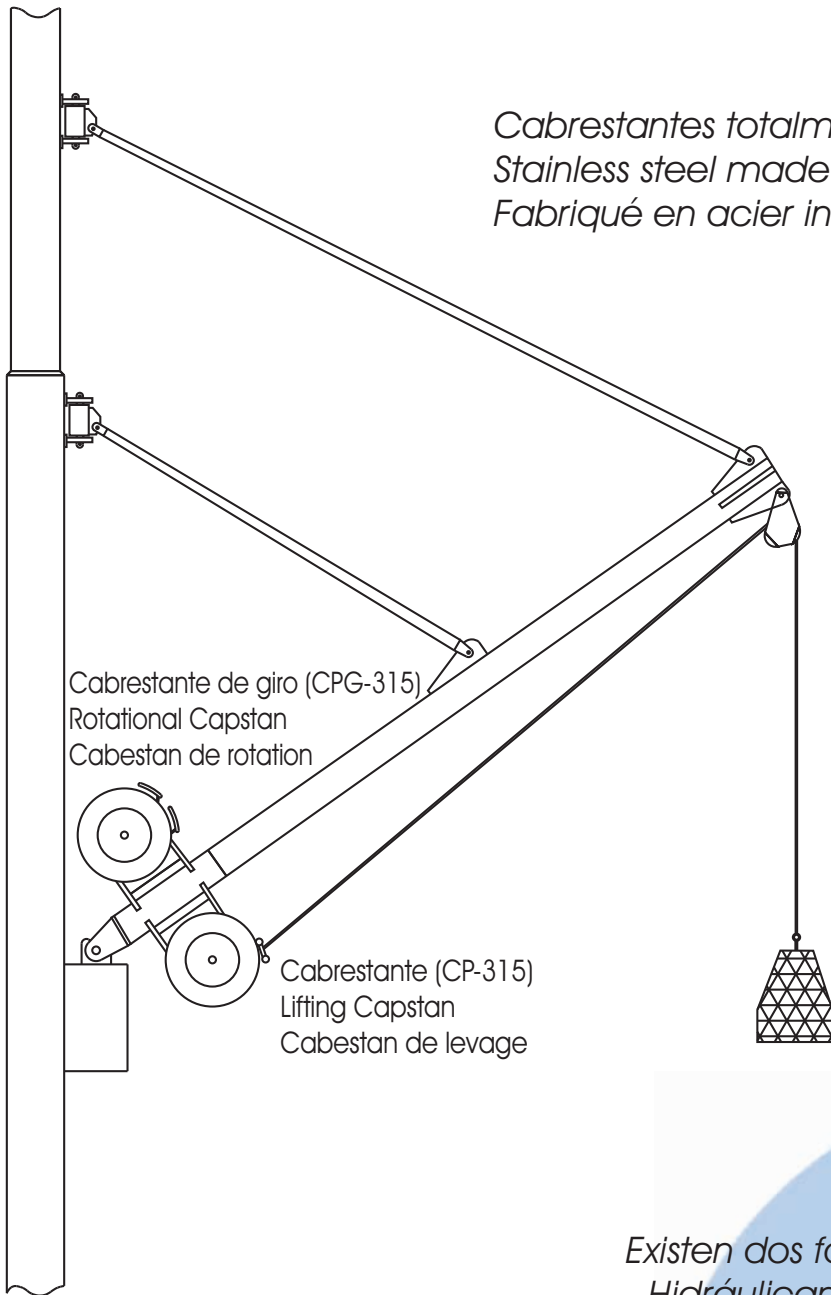
Mod. CPG-315

Puerto Nuevo, s/n33150. Cudillero.
Principado de Asturias.
España

Tlfs.: +34 985 59 02 48
+34 985 59 17 09
Fax: +34 985 59 09 53

e-mail: info@tcandano.com
<http://www.tcandano.com>

MOD.	RPM	VELOCIDAD DE IZADA <i>Hauling Speed</i> <i>Vitesse de Récupération</i>	TRACCIÓN <i>Hauling Power</i> <i>Traction</i>	VELOCIDAD DE ROTACION <i>Rotacional Speed</i> <i>Vitesse de Rotation</i>	CAUDAL NECESARIO <i>Flow Rate</i> <i>Débit</i>	PESO <i>Weight</i> <i>Poids</i>
CP-315/W315	60	38 m/min	650 Kg	-	20 l.	30 Kg
CPG-315/W315	20	-	-	12 m/min	20 l.	31 Kg



*Cabrestantes totalmente contruidos en Acero Inoxidable
Stainless steel made.
Fabriqué en acier inoxyidable.*

Cabrestante de giro (CPG-315)
Rotational Capstan
Cabestan de rotation

Cabrestante (CP-315)
Lifting Capstan
Cabestan de levage

Existen dos formas de hacerlos funcionar:

- *Hidráulicamente*
- *Eléctricamente*

Available operation systems:

- *Hydraulically*
- *Electrically*

Possible systemes de fonctionnement:

- *Hydrauliquement.*
- *Électriquement.*