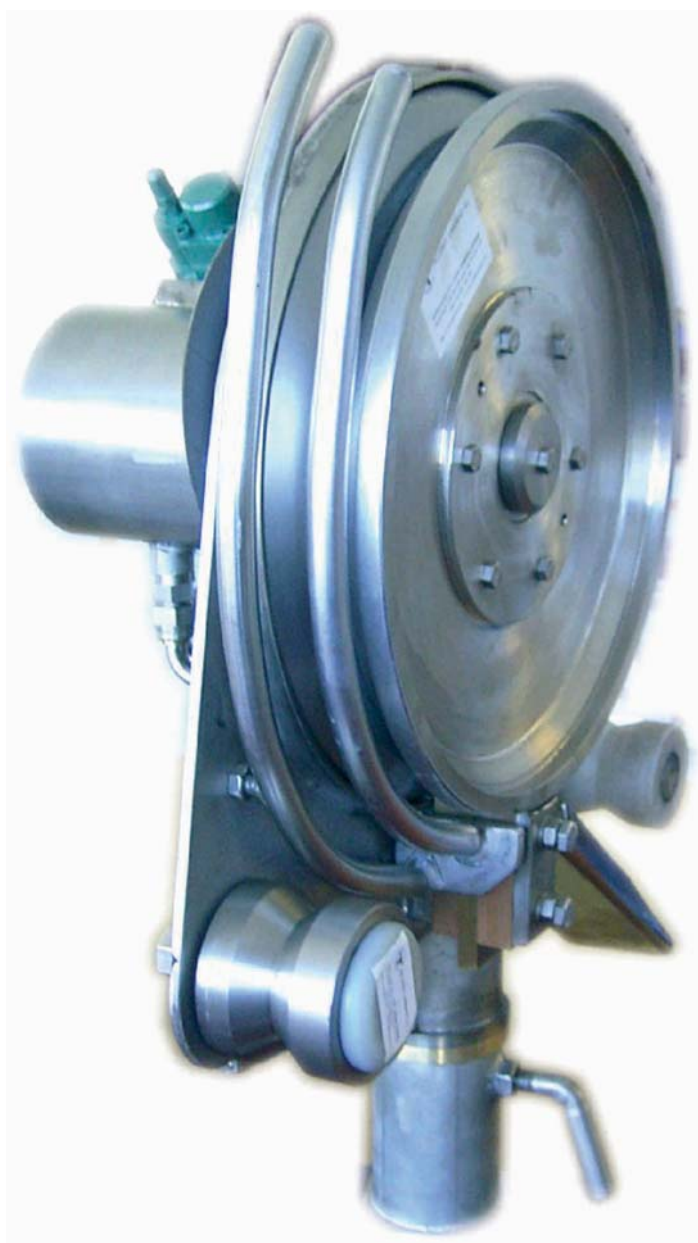




**TALLERES
CANDANO, S.L.**

HALADOR DE PALANGRE y CUERDA

Line Hauler Vere-ligne Langleinenholer Alador de Linhas

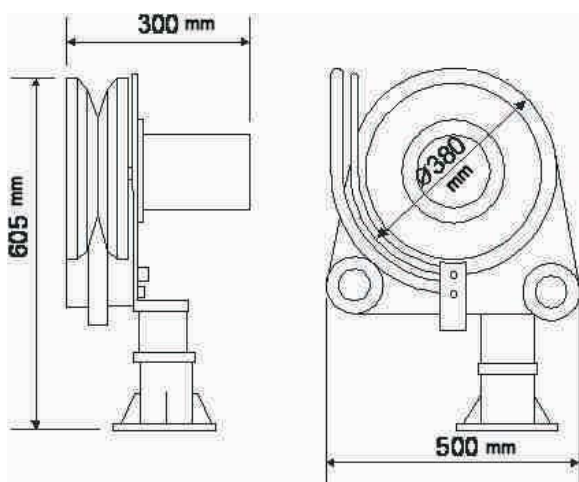


Mod. MA-1

Puerto Nuevo, s/n33150. Cudillero.
Principado de Asturias.
España

Tlfs.: +34 985 59 02 48
+34 985 59 17 09
Fax: +34 985 59 09 53

e-mail: info@tcandano.com
<http://www.tcandano.com>



ARTES DE PESCA <i>Fishing Gear Engin de Pêche</i>	
PALANGRE <i>Longlining Palangre</i>	✓
CURRICAN O CACEA <i>Trolling Line Ligne de Traîne</i>	
NASA <i>Pot Casier</i>	✓
RED <i>Net Filet</i>	

COLOCACIÓN DE HALADOR EN EL BARCO

El pie o soporte es giratorio.

Estará colocado verticalmente, en la zona del rulín de costado o donde el armador requiera y arrimado al carel para que el halador pueda salir hacia fuera.

La tubería será de 1/

